

**EN** Please refer to the enclosed installation instructions. In case of questions, please contact customer service. We will only be responsible for damages if the installation instructions have been followed properly.

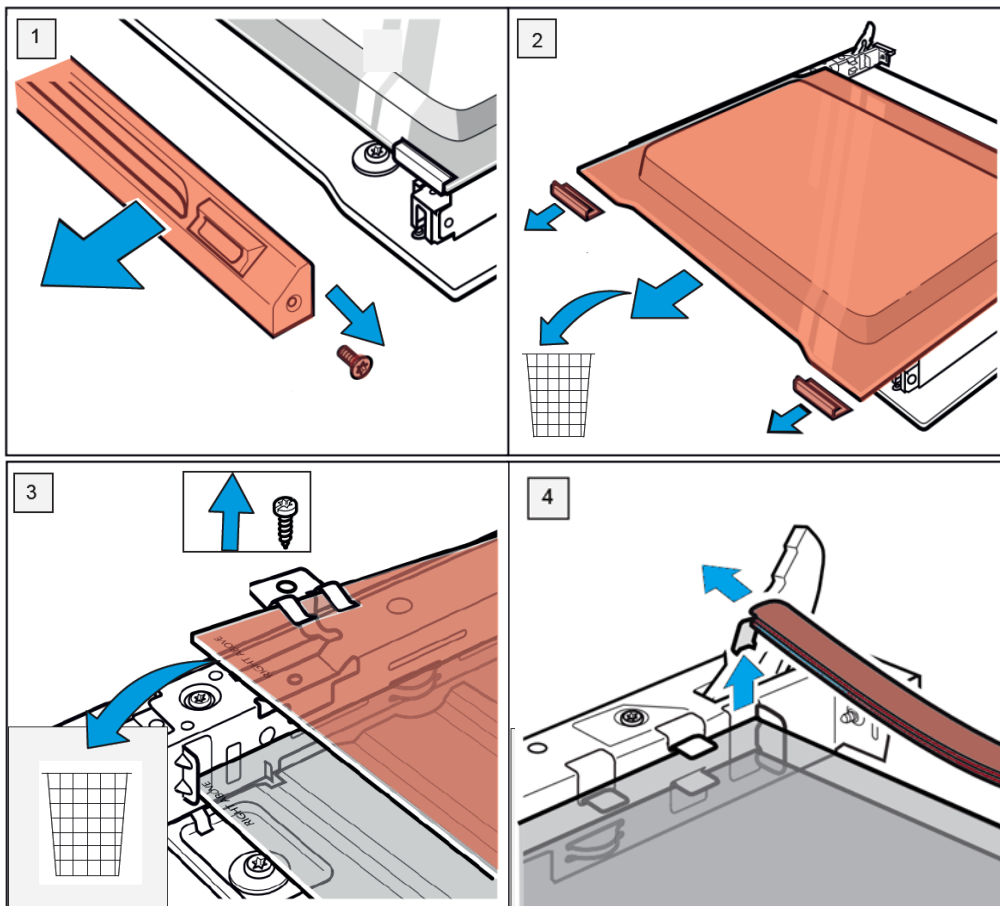
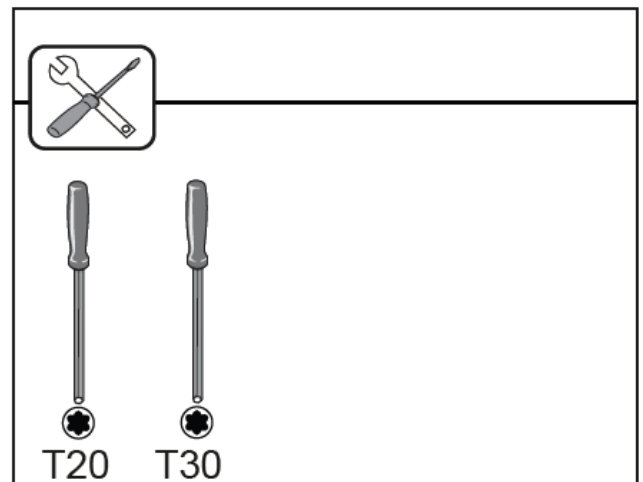
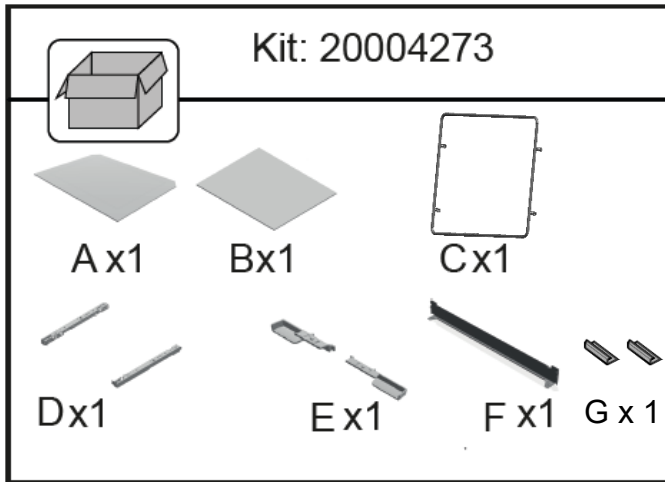
**DE** Bitte beachten Sie die beiliegenden Einbauhinweise. Bei Fragen wenden Sie sich bitte an unseren Werkskundendienst. Für Schäden haften wir nur, sofern die Einbauhinweise berücksichtigt wurden.

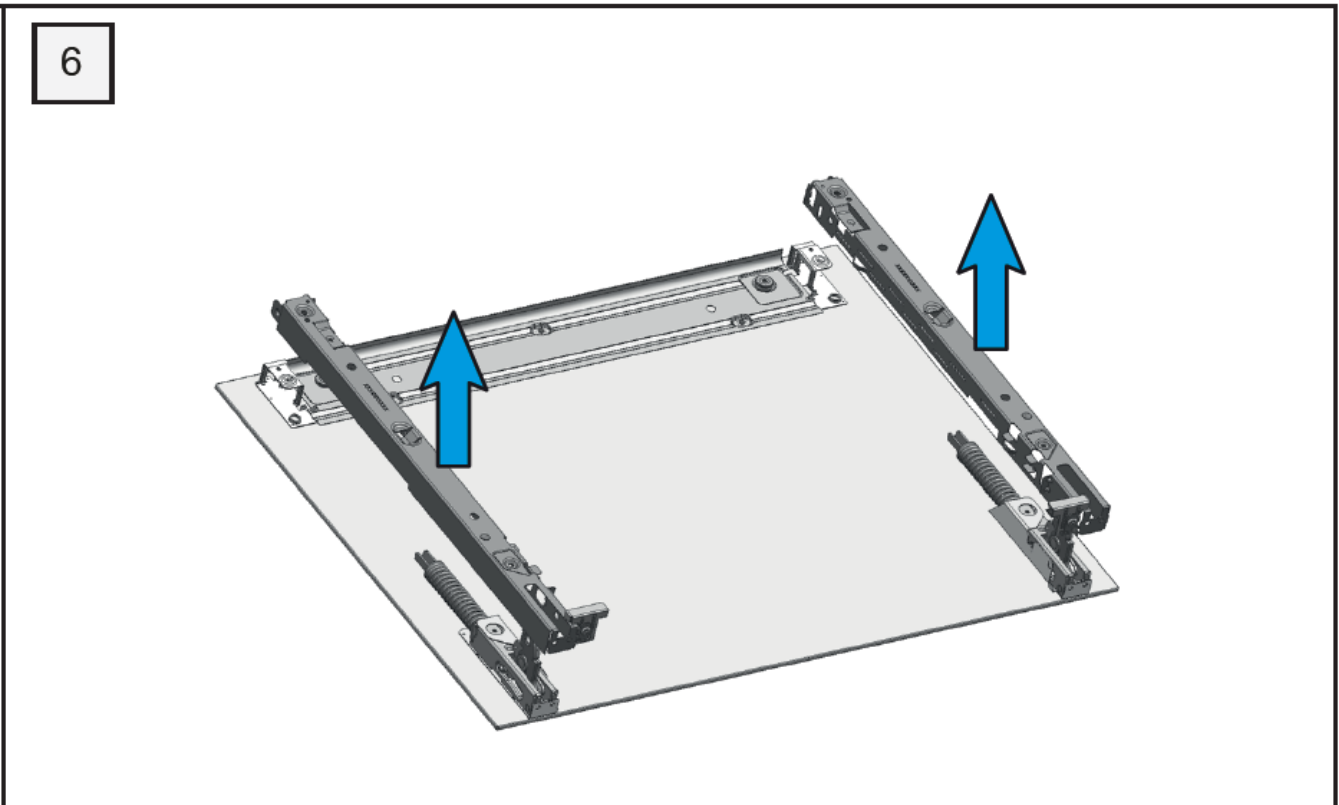
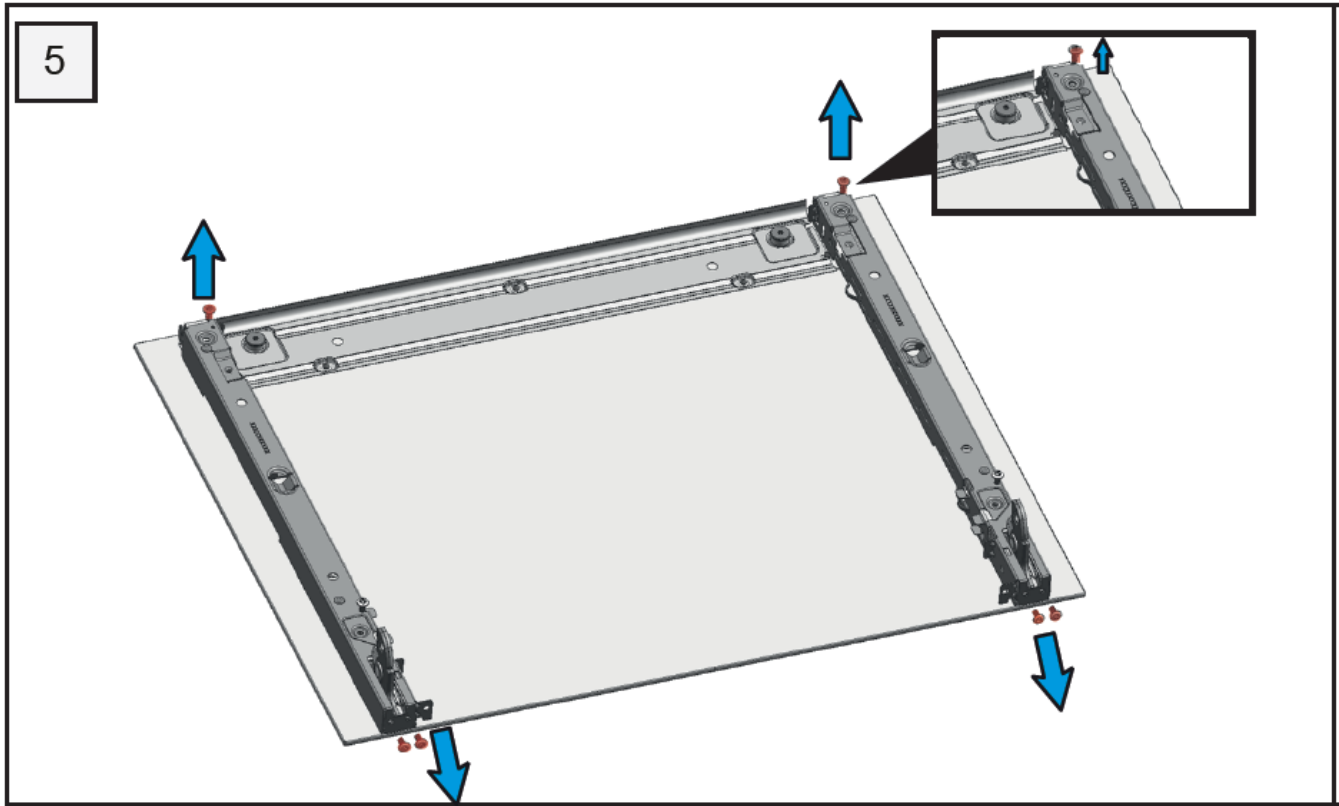
**FR** Veuillez vous reporter aux instructions d'installation jointes. En cas de questions, veuillez contacter le service après-vente. Nous ne serons responsables des dommages que si les instructions d'installation ont été respectées.

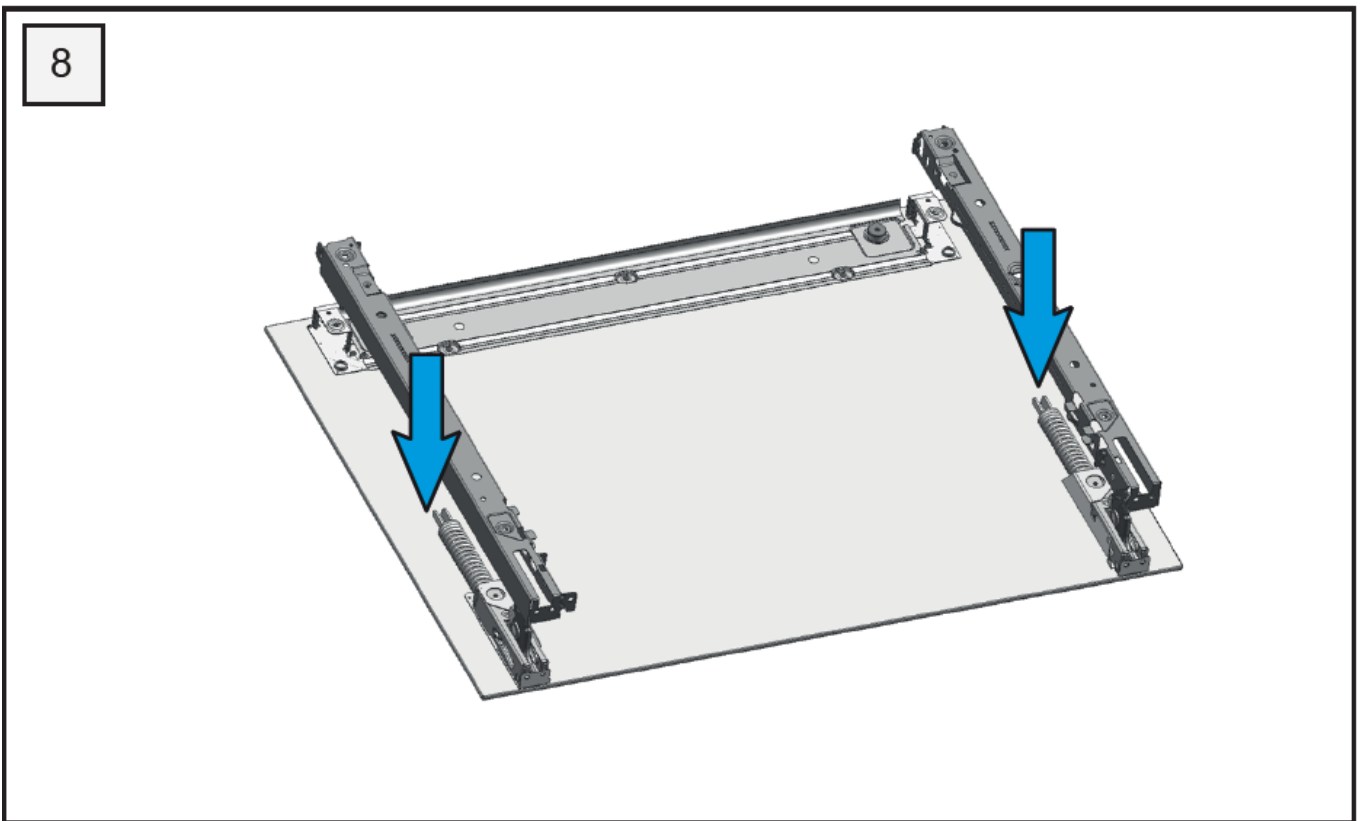
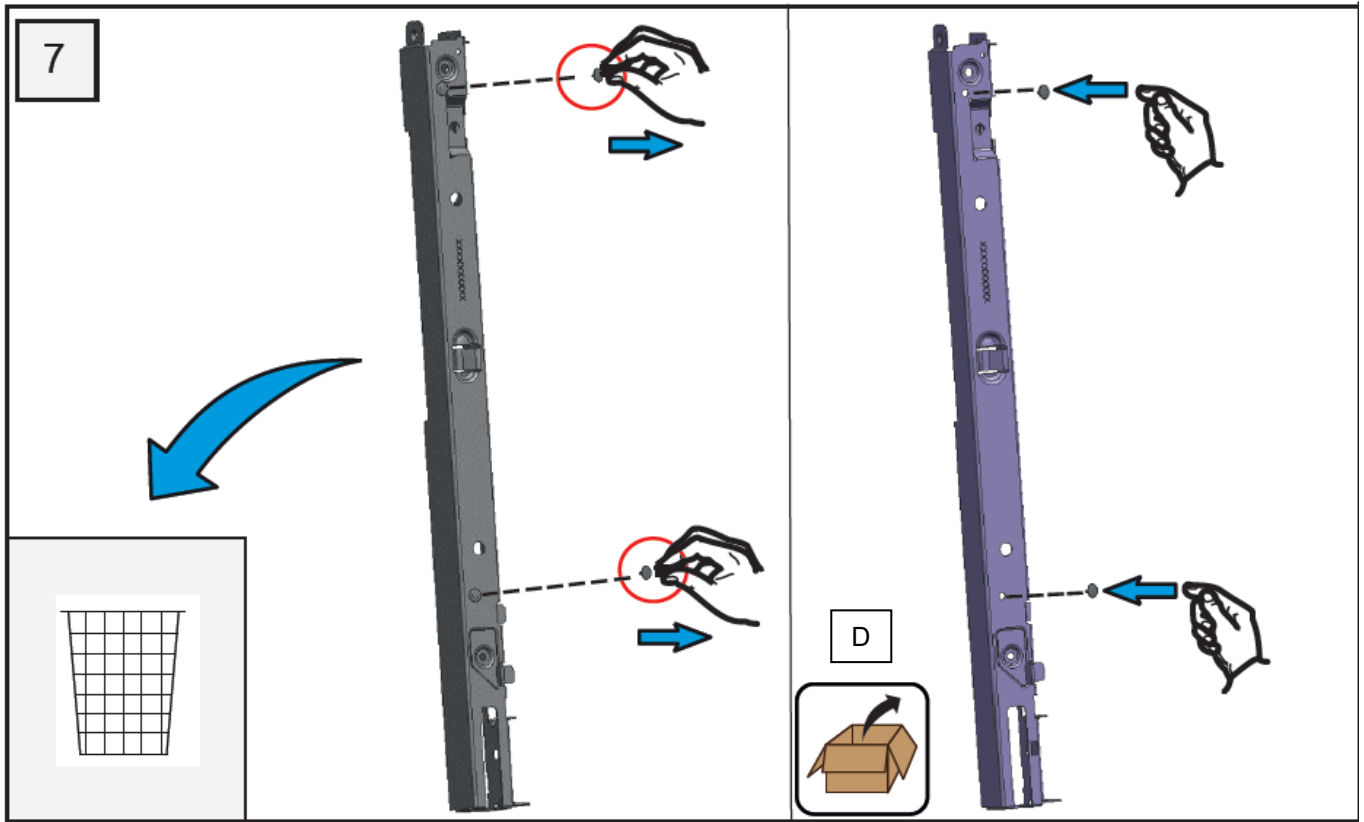
**ES** Por favor, tenga en cuenta las instrucciones adjuntas. Si tiene cualquier duda, le rogamos contacte con el Servicio Oficial de la marca. Únicamente nos hacemos responsables de los posibles daños si se han seguido dichas instrucciones.

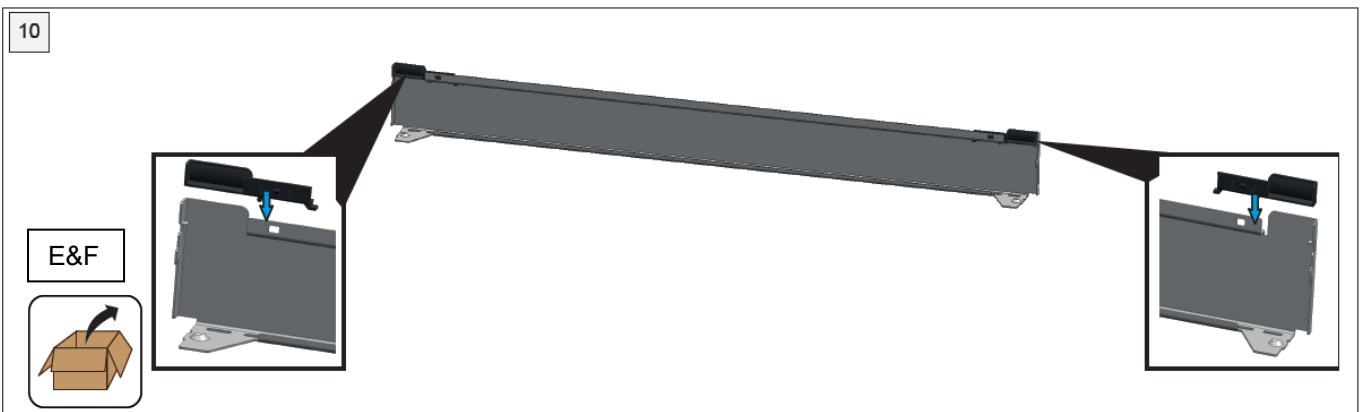
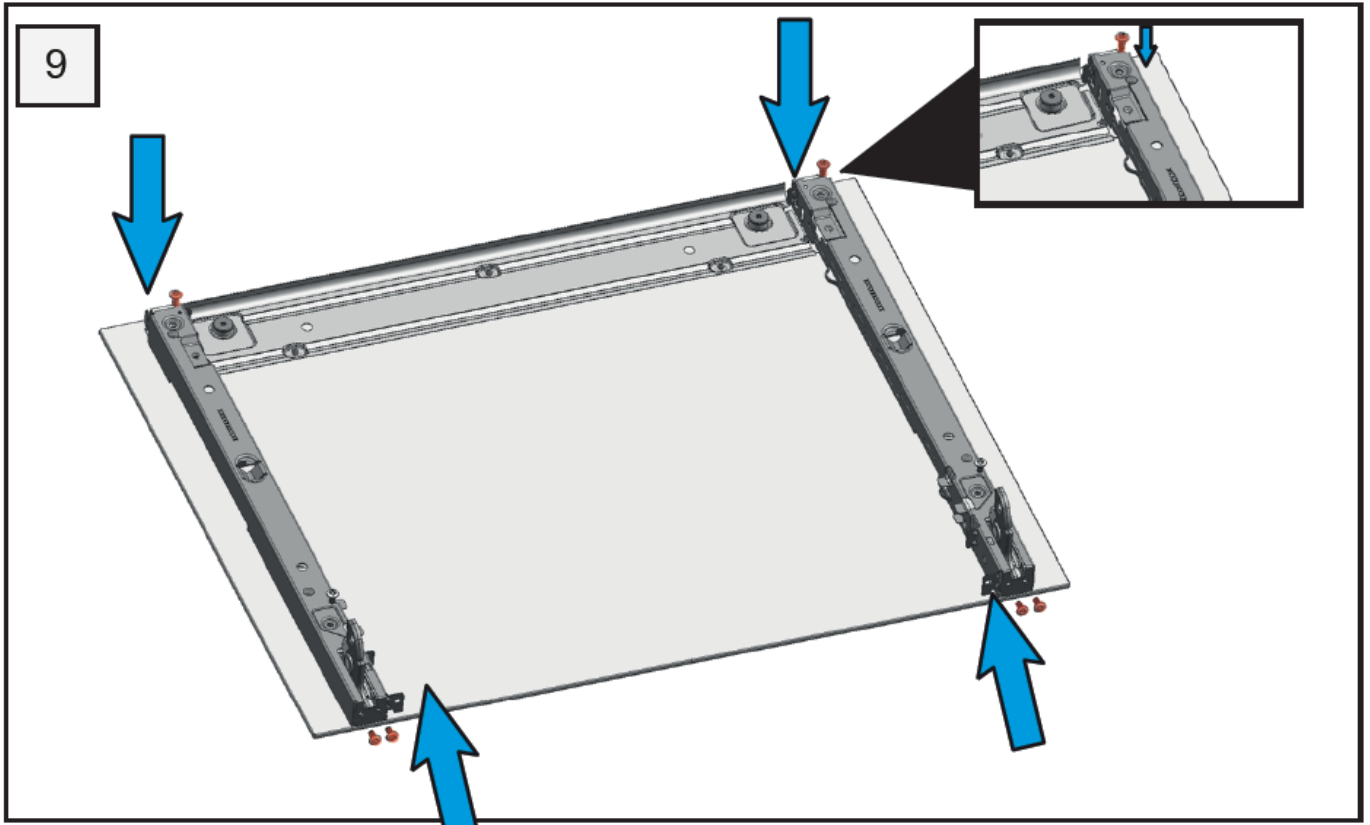
**TR** Lütfen ekli montaj kılavuzuna göre malzemenin montajını gerçekleştiriniz. Sorularınız olduğunda Müşteri Hizmetleri ile irtibata geçiniz. Oluşabilecek hasarlardan, sadece ekli montaj kılavuzuna uyulması durumunda sorumlu olduğumuzu bildiririz.

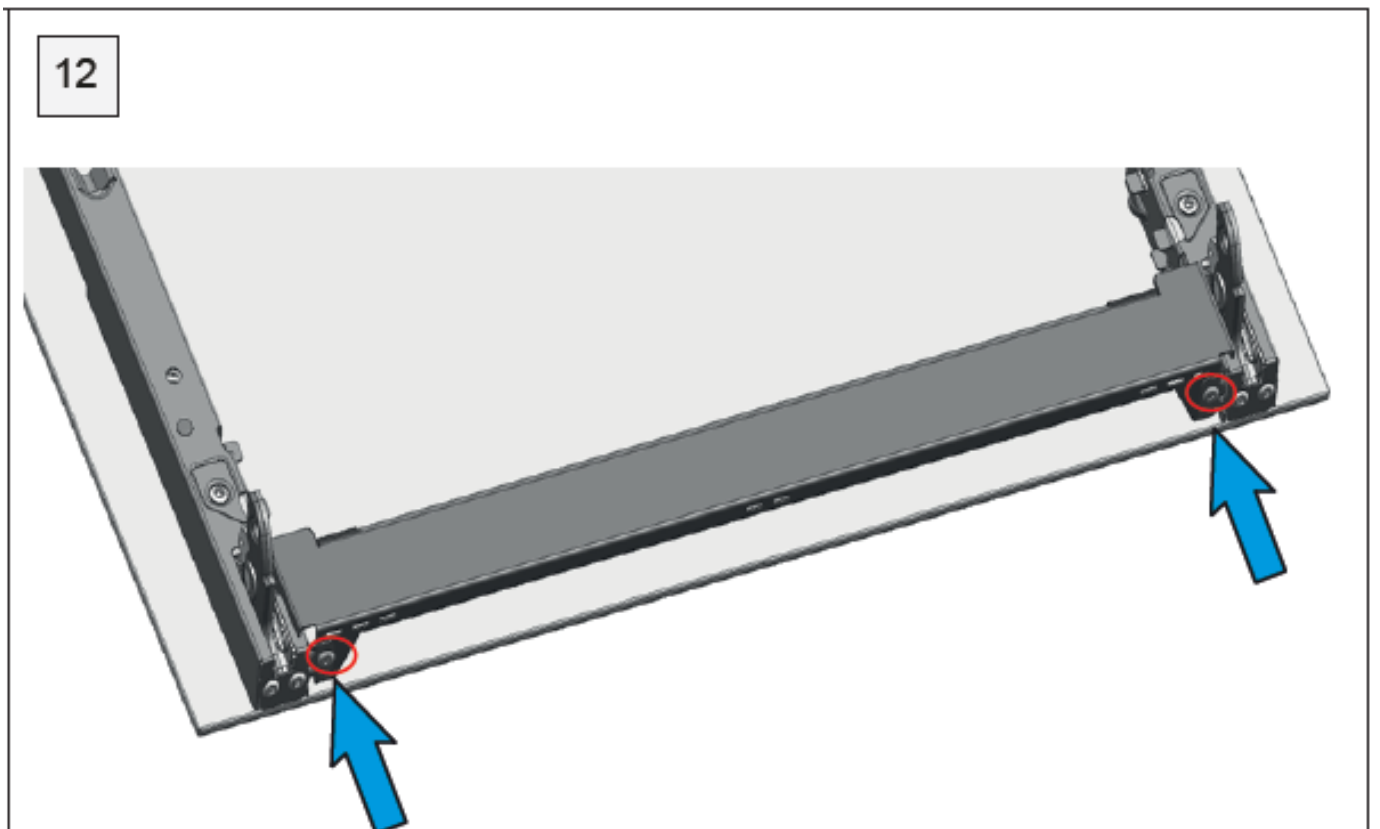
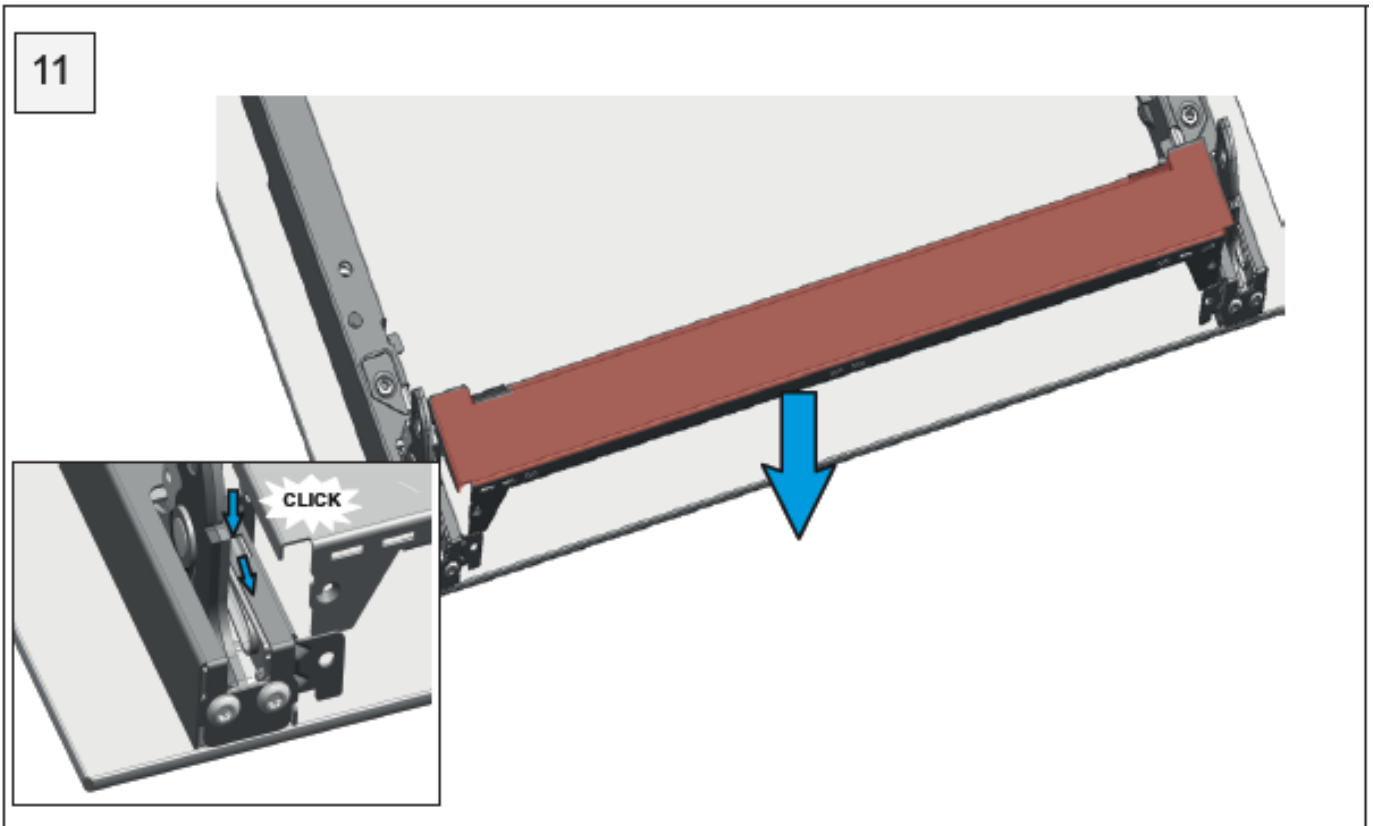
**IT** Fare riferimento alle istruzioni di installazione allegate. In caso di domande, si prega di contattare l'assistenza tecnica autorizzata. Saremo responsabili dei danni solo se le istruzioni di installazione sono state seguite correttamente.

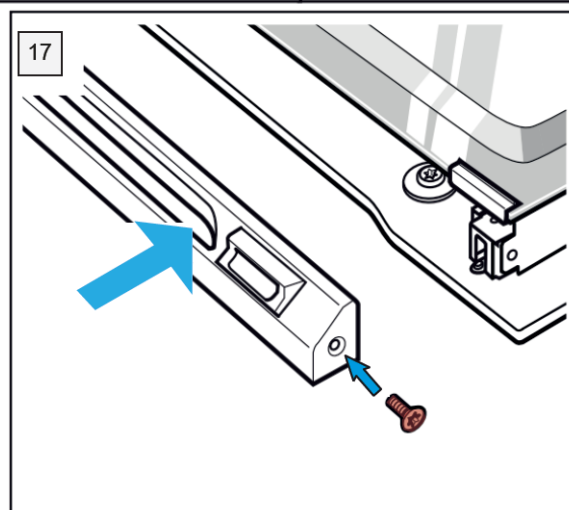
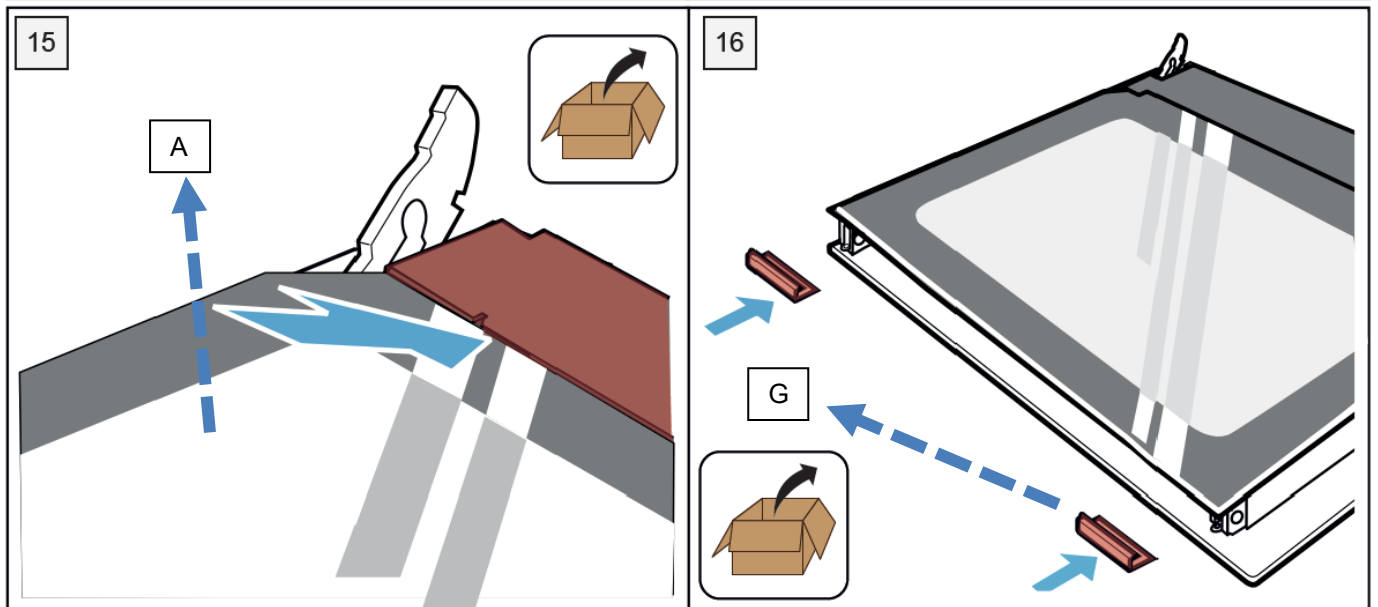
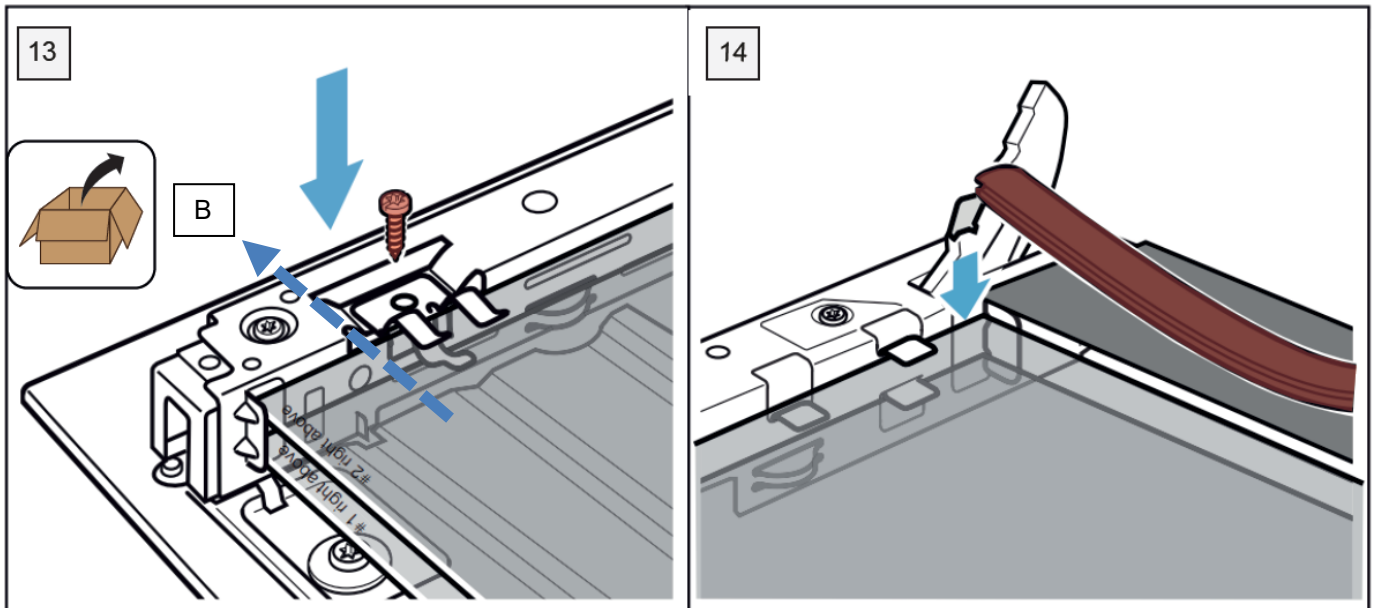












**ABZ**  
**Spare Part Information**

Number: 58300000232140  
Part: INT  
Version: C  
Date: 18.10.2022  
Page: 8/8

